

NOUVEAU

LACLUSIENNE CLUFIX

■ CLUFIX® FR Auto-freiné nouvelle solution d'assemblage

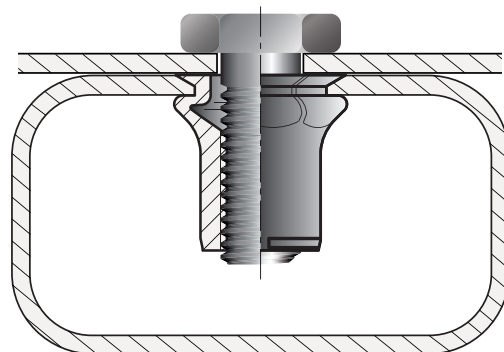
Le seul écrou à sertir en aveugle auto-freiné



CLUFIX™ Auto-freiné est l'unique solution combinant la facilité de pose d'un écrou à sertir en aveugle CLUFIX® et les performances d'un écrou auto-freiné.

■ Avantages principaux :

- Pose à l'appareil portatif autorisant le sertissage sur les grands ensembles
- La combinaison du sertissage en aveugle, du rivetage et de l'**auto-freinage réutilisable**
- Tenue au couple très élevée et garantie par le fût hexagonal
- Processus de pose rapide, simple et ne nécessitant pas de qualification particulière
- Élimination des reprises de taraudage par la pose après peinture du support
- Possibilité de pose sur toutes matières



■ Gamme produit :

Tête affleurante et cylindrique
Fût hexagonal ouvert
M5 à M8 acier ou inox
(autres sur demande)



SOLUTIONS & COMPOSANTS D'ASSEMBLAGE

LA CLUSIENNE CLUFIX - 313 rue Louis Armand
BP 220 - Z.I. des grands prés - 74304 Cluses Cedex

Tel : +33 (0)4 50 98 13 13
Fax : +33 (0)4 50 98 28 89
Email : commercial@clufix.com

www.laclusienne.com