



LACLUSIENNE CLUFIX

ENDFIX®

nouvelle solution d'assemblage

Divisez vos coûts d'assemblage par

3



Remplacez une solution inesthétique à coût élevé



PAR



Une nouvelle solution d'assemblage rapide, esthétique et facile à monter !

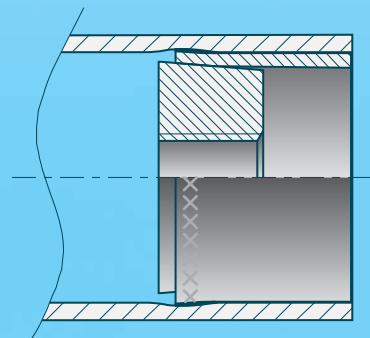
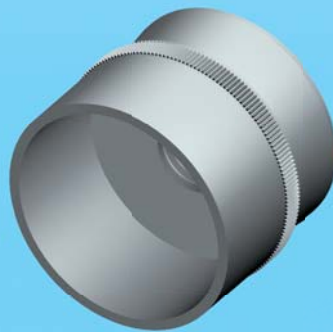
ENDFIX® est la solution permettant d'obtenir un taraudage dans l'axe d'un tube rond.

ENDFIX® se sertit à l'intérieur du tube.

La liaison ENDFIX® / tube se matérialise sans opération de soudure, donc sans reprise.

Avantages principaux :

- Assemblage esthétique à tenue élevée garantie et sans opération de soudure
- Processus de pose rapide, simple et ne nécessitant pas de qualification particulière
- Garantie 100% de la co-axialité du taraudage et du tube à la pose
- Elimine les reprises du taraudage pour enlever les gratons de soudure ou les excédents de peinture
- Elimine le meulage et le polissage
- Permet la pose sur supports déjà peints



Gamme produit :

M5 à M12 acier et inox
Pour tubes de diamètres extérieurs de 16 à 45 mm avec épaisseurs de 1 à 3 mm

SOLUTIONS & COMPOSANTS D'ASSEMBLAGE

LACLUSIENNE CLUFIX - 313 rue Louis Armand
BP 220 - Z.I. des grands prés - 74304 Cluses Cedex

Tel - +33 (0)4 50 98 13 13
Fax - +33 (0)4 50 98 28 89
Email - commercial@clufix.com

www.laclusienne.com