

## SOFTERFIX™ Type LC Limiteur de compression pour matériaux plastiques

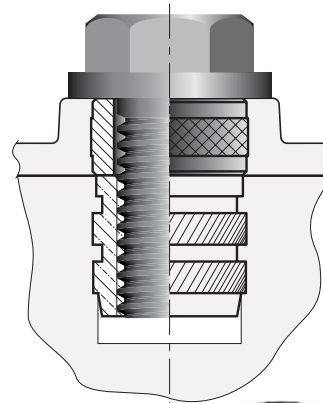
Maintient la tension  
d'assemblage dans  
le temps



Les limiteurs de compression SOFTERFIX™ type LC sont destinés à maintenir dans le temps la tension des assemblages vis/écrou sur des pièces en matériaux plastiques. C'est le limiteur de compression qui équilibre l'effort de tension et non la pièce plastique qui, si elle est soumise à la pression de l'organe de fixation, flue dans le temps entraînant une chute des contraintes d'assemblage et le dévissage de la fixation.

### Avantages principaux :

- Maintien dans le temps de la tension d'assemblage vis/écrou
- Equilibre l'effort de tension
- Tenue à l'extraction > 300N
- 2 versions : à surmouler ou à insérer
- Possibilité d'automatisation
- Morphologie offrant une tenue axiale optimale dans son support
- Pas de risque de fuite de matière au surmoulage



### Gamme produit :

Acier, pour vis de M4 à M10  
Version à surmouler ou à insérer (disponible également en version renforcée)  
(autres sur demande)



### SOLUTIONS & COMPOSANTS D'ASSEMBLAGE

LA CLUSIENNE CLUFIX - 313 rue Louis Armand  
BP 220 - Z.I. des grands prés - 74304 Cluses Cedex

Tel : +33 (0)4 50 98 13 13  
Fax : +33 (0)4 50 98 28 89  
Email : commercial@clufix.com